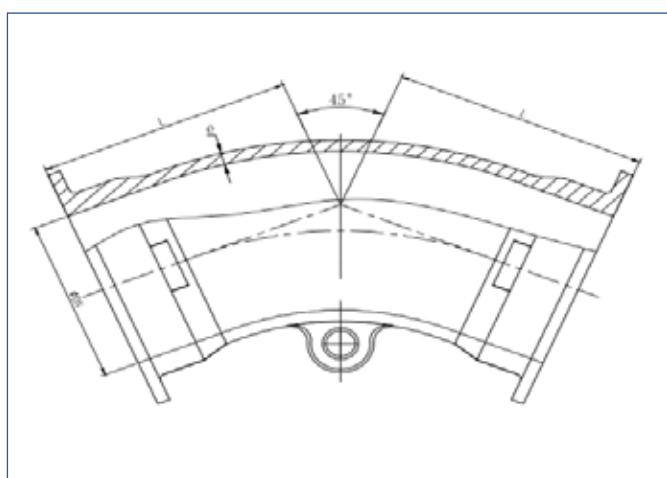


**Cod: 80CUR45...**



## Descrizione

- Curva flangiata a 45° con flange mobili
- Rivestimento epossidico a polvere
- Verniciatura RAL 5010
- Disponibile con foratura PN10/PN16



## Standards

- Conforme alla EN 545
- Conforme al D.M. 174

## Tabella dimensionale

DN	L (mm)	e (mm)
40	140	7
50	150	7
60	160	7
65	165	7
80	130	7
100	140	7,2
125	150	7,5
150	160	7,8
200	180	8,4
250	245	9
300	275	9,6
350	298	10,2
400	325	10,8
450	350	11,4
500	375	12
600	426	13,2